

10. Свидетельство о приемке.

Датчик соответствует технической документации и признан годным к эксплуатации.

Примечание:

Изготовитель оставляет за собой право внесения несущественных изменений конструкции, не влияющих на эксплуатационные характеристики.

Дата выпуска _____

Представитель ОТК _____ МП

НАУЧНО-ПРОИЗВОДСТВЕННАЯ КОМПАНИЯ **ТЕКО**

454018, г.Челябинск, ул. Кислицина д.100, тел./факс: (351) 796-01-18, 796-01-19

E-mail: teko@teko-com.ru

www.teko-com.ru

Выключатель индуктивный бесконтактный ISB I1P-12-5-LZ

Паспорт. Руководство по эксплуатации ISB I1P-12-5-LZ.000 ПС

Габаритный чертеж

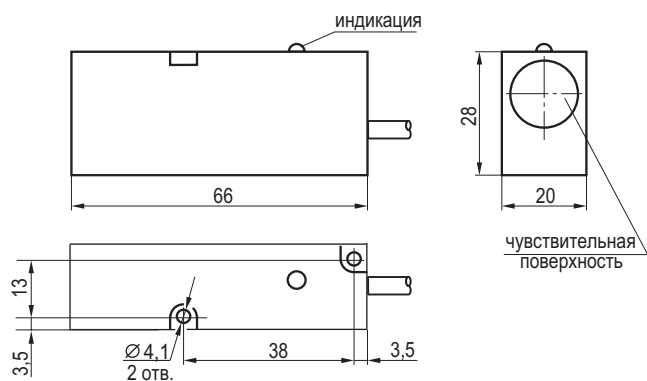


Схема подключения
активной нагрузки

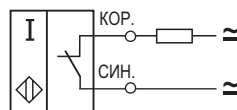
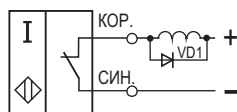
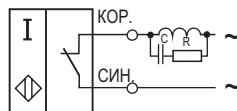


Схема подключения
индуктивной нагрузки



Параметры диода VD1:
Iпр. ≥ 1А; Uобр. ≥ 400В
(напр. диод 1N4007)



R= 33 Ом, 1 Вт;
C= 0,1мкФ, 630 В типа К73-17

2013г.

1. Назначение.

Выключатель индуктивный бесконтактный (датчик) предназначен для бесконтактной коммутации исполнительных устройств в промышленных автоматизированных устройствах, линиях, станках и системах.

2. Принцип действия.

При приближении к чувствительной поверхности датчика объекта воздействия из любого металла происходит демпфирование электромагнитного поля и уменьшение амплитуды колебаний генератора, срабатывает пороговое устройство (триггер) и переключается электронный ключ датчика, который производит коммутацию электрических цепей.

3. Технические характеристики.

| | |
|---|-------------------------------|
| Формат, мм | 20x28x66 |
| Способ установки в металл | Встраиваемый |
| Номинальный зазор (сталь 35) | 5 мм |
| Рабочий зазор (сталь 35) | 0...4 мм |
| Напряжение питания, Ураб. | 20...250В AC / 20...320В DC |
| Рабочий ток, Iраб. | 5...500 мА |
| Остаточный ток, I _{ох} | ≤1,7 мА |
| Максимальный ток, I _{мах} при t=20мс | 3А f=1 Гц |
| Падение напряжения при Iраб. | ≤5 В |
| Частота переключения, F _{мах} | 400 Гц |
| Диапазон рабочих температур | -25°С...+75°С |
| Комплексная защита | Есть |
| Индикация срабатывания | Есть |
| Заземляющий вывод | Нет |
| Материал корпуса | Полистирол |
| Присоединение | Кабель 2x0,34 мм ² |
| Степень защиты по ГОСТ 14254-96 | IP67 |

4. Содержание драгметаллов, мг.

| | |
|----------|---------|
| Золото | 0,03328 |
| Серебро | 3,63247 |
| Палладий | - |

5. Комплектность поставки:

Датчик - 1 шт.

Паспорт (на каждые 20 датчиков в транспортной таре) - 1 шт.

6. Указание мер безопасности.

- Все подключения к датчику производить при отключенном напряжении питания.
- По способу защиты от поражения электрическим током датчики соответствуют классу I по ГОСТ Р МЭК 536.
- Датчики предназначены для работы во взрывобезопасной среде, не содержащей агрессивных газов и паров в концентрациях, приводящих к коррозии металлов.

7. Указания по установке и эксплуатации.

- Закрепить датчик на объекте.
- Рабочее положение - любое.
- Проверить маркировку выводов датчика и подключить в строгом соответствии со схемой подключения. Не допускаются перегрузки и короткие замыкания в нагрузке.
- Режим работы ПВ100.
- Допускается прямое попадание на чувствительную поверхность смазочно-охлаждающих жидкостей и масел.
- Для исключения взаимного влияния датчиков расстояние между ними должно быть не менее 20мм.

8. Правила хранения и транспортирования.

8.1. Условия хранения в складских помещениях:

- Температура +5°С...+35°С
- Влажность, не более 85%.

8.2. Условия транспортирования:

- Температура -50...+50°С.
- Влажность до 98% (при +35°С).
- Атмосферное давление 84,0...106,7 кПа.

9. Гарантийные обязательства.

Гарантийный срок 24 месяца со дня ввода в эксплуатацию, но не более 36 месяцев со дня отгрузки потребителю при условии соблюдения правил транспортировки, хранения, монтажа, эксплуатации.